



Zarząd Portu Morskiego Kołobrzeg Sp. z o.o.

ul. Portowa 41, 78-100 Kołobrzeg Tel./Fax.: 94 35 167 65 e-mail: sekretariat@zpmkolobrzeg.pl;
NIP: 671-16-02-794 ; KRS: 0000157554, Kapitał zakładowy: 31 688 000,00 zł [PLN],
Numer konta bankowego: Santander Bank Polska 49 1090 2659 0000 0001 1341 9556

Kołobrzeg, dnia 09 kwietnia 2021 r.

EP.VI.5212.2.2021

Do Wykonawców biorących udział w postępowaniu ofertowym pn. „Działania na rzecz ochrony czystości wód w Porcie Kołobrzeg”

Zarząd Portu Morskiego Kołobrzeg sp. z o.o. udziela następujących wyjaśnień na pytania złożone w postępowaniu ofertowym pn. „*Działania na rzecz ochrony czystości wód w Porcie Kołobrzeg*”:

Pytanie nr 1

Jaki jest obecny monitoring zbiorników?

Odpowiedź:

Monitoring szczelności „mokry” LAG 14 ER.

Pytanie nr 2

Jakie są dystrybutory paliw i z którego roku. Proszę o zdjęcie tabliczki znamionowej.

Odpowiedź:

Dystrybutor PETRO – DUO 2-2/1/NW rok produkcji 2014 w załączeniu skan karty gwarancyjnej urządzenia.

Pytanie nr 3

Czy zbiorniki które będą litrażowane to nowe zbiorniki a jeśli nie to czy będą wyczyszczone po obecnym paliwie przed litrażowaniem?

Odpowiedź:

Zbiorniki nie są nowe (rok produkcji 2015), ponadto przedmiotem zamówienia jest usługa kompleksowa, zarówno legalizacja jak również rozruch technologiczny czyli pełne przygotowanie urządzenia do eksploatacji przez Wykonawcę.

Pytanie nr 4

Jakie mają być parametry komputera do obsługi systemu. O jaki systemie jest mowa?

Odpowiedź:

Parametry komputera muszą zapewnić płynne i sprawne działanie systemu monitoringu stanu paliw zbiornika.

Pytanie nr 5

Czy są już gotowe przepusty kablowe do położenia kabla. Jaka jest odległość do miejsca montażu sond i czy są jakieś utrudnienia?

Odpowiedź:

Zamawiający po uprzednim ustaleniu terminu może udostępnić obiekt w celu przeprowadzenia wizji lokalnej oraz oceny własnej przez Wykonawcę w załączeniu rysunek stacji paliw. Montaż w obręb budynku stacji.

Pytanie nr 6

Proszę o podanie możliwie jak najwięcej szczegółów dotyczących zbiorników paliwowych, producent, etc.

Odpowiedź:

W ramach odpowiedzi na pytanie, Zamawiający przekazuje kopie paszportu zbiornika beziśnieniowego.

Pytanie nr 7

Czy zbiornik będzie pusty, wyczyszczony czy Wykonawca powinien go wyczyścić?

Odpowiedź:

Zbiornik jest pusty, ponadto przedmiotem zamówienia jest usługa kompleksowa, zarówno legalizacja jak również rozruch technologiczny czyli pełne przygotowanie urządzenia do eksploatacji przez Wykonawcę.

Pytanie nr 8

Jaki produkt jest magazynowany w zbiorniku?

Odpowiedź:

Obecnie zbiorniki są puste. Zbiorniki służyły do przechowywania paliwa Pb oraz ON.

Pytanie nr 9

Jaki rodzaj komputera należy przyjąć do wyceny?

Odpowiedź:

Odpowiedzi jak w pytaniu nr 4

Pytanie nr 10

Czy Zamawiający dostarczy paliwo do legalizacji zbiornika z Urzędem Miar?

Odpowiedź:

Przedmiotem zamówienia jest usługa kompleksowa, zarówno legalizacja jak również rozruch technologiczny czyli pełne przygotowanie urządzenia do eksploatacji przez Wykonawcę. Po wykonaniu pomiaru paliwo może zostać wypompowane gwarantując wiarygodność pomiaru.

Pytanie nr 11

Czy w ofercie uwzględnić opłaty Urzędu Miar czy pokryje je Zamawiający?

Odpowiedź:

Przedmiotem zamówienia jest usługa kompleksowa, zarówno legalizacja jak również rozruch technologiczny czyli pełne przygotowanie urządzenia do eksploatacji przez Wykonawcę.

Pytanie nr 12

Jaki jest producent zbiornika podziemnego?

Odpowiedź:

Odpowiedzi jak w pytaniu nr 6

Pytanie nr 13

Czy pomiędzy zbiornikiem o punktem gdzie ma zostać zainstalowany komputer z drukarką jest przepust? Jaka jest odległość pomiędzy budynkiem a zbiornikiem i rodzaj gruntu, który ewentualnie należy wykopać?

Odpowiedź:

Odpowiedzi jak w pytaniu nr 5


PREZES ZARZĄDU
mgr inż. Artur Lijewski

PREZES ZARZĄDU

mgr inż. Andrzej Lisowski



MM PETRO Sp. z o.o.
44-240 Żory, ul. Wygoda 13
tel. +48 32 725 87 57, kom +48 662 082 666
e-mail: energy@grupamm.pl
<http://www.grupamm.pl>

SERWIS GWARANCYJNY

tel. kom + 48 693-153-228

PRZEDSIĘBIORSTWO HANDLOWO-USŁUGOWE
"HYDROBUD" Adam Dzik
78-111 Ustroń, ul. Główna 3B
tel./fax: 435 15 606
REGON 330675/10 NIP 671-109-60-61

KARTA GWARANCYJNA

na
PETRO-DUO 2-2/INW
Typ / Model / Moduł *
*niepotrzebne skreślić
MM-TA-N; MM-TA-NW
o nr. fabr.
1410058

ORZECZENIE KONTROLI JAKOŚCI

Urządzenie przeszło badania kontrolne z wynikiem pozytywnym i spełnia wymagania WTO.

MM Petro Sp. z o.o.
Szef Działu Kontroli Jakości

20.10.2014
Data badania

.....
Pieczęć i podpis

POTWIERDZENIE SPRZEDAŻY

Urządzenie sprzedano dnia **01.10.2015**

MM ENERGY Sp. z o.o.
44-240 Żory, ul. Wygoda 13
tel. +48 32 478 88 88; fax +48 32 478 88 60
NIP 661-171-02-00; REGON 242861269
Sąd Rejonowy w Gliwicach; KRS 0000409858

.....
Pieczęć i podpis

POTWIERDZENIE ZAINSTALOWANIA/URUCHOMIENIA

Urządzenie zostało zainstalowane i uruchomione zgodnie z wymaganiami zawartymi w „Instrukcji obsługi” lub innym dokumencie dołączonym do urządzenia.

.....
Data instalacji/uruchomienia

.....
Pieczęć i podpis

Podstawowe zespoły:

Zespół *	Typy / Numery fabryczne *
Silnik elektryczny	BAV350TR AR-0,75 kW; L-9550/3098; P-9550/3098
Przepływnicze	QBZ-80K; L-1410050; P-1410051
Pompa	FP-1001; L-1550272/B0230C2000X; P-1550288/B0230C2000X
Odgaźnik	_____
Zawór różnicowy	_____
Przetwornik impulsów	ELTOMATIC 01-09; L-2142997; P-2142998
Elektrozawór	ASCO EMXX 24V; L-2311/10/2014; P-2311/10/2014
Pistolet / zawór wypływowy	ZVA GRVP SL2; L-0400503866; ZVA 4.1 SL2 EVE; P-0501144183
Wąż wypływowy / długi	0915 (Ø21); 0915 (Ø21VRS) - 5,1m
Wąż wypływowy / krótki	_____
Stan liczydła sumujących	L-0; P-0
Liczydło / sterownik	EHL-TT1-213-100-22-520-10 / 07-4-1-1-220114-096
Odkurzacz centralny	_____
Wzrusznik żelazny	_____
Agregat sprężarkowy	_____
Elektroniczny kalibrator ciśnienia opon	_____
Inne	_____
Układ VRS *	Typy / Numery fabryczne zespołów dla układu pomiarowego *
Silnik	BA240TR AR-R 0,35 kW; 1404/1881 9018
Pompa	8014-6-0; 40620831

* niemieszczyste nudyki skreślić

WARUNKI GWARANCJI

MM Petro Sp. z o.o. udziela gwarancji na urządzenie opisane na pierwszej stronie niniejszej Karty Gwarancyjnej przez okres 24 miesięcy licząc od daty sprzedaży potwierdzonej w niniejszej Karcie. MM Petro Sp. z o.o. z tytułu niniejszej gwarancji ponosi odpowiedzialność za stwierdzone wady ukryte urządzenia. Wady ukryte uniemożliwiającej eksploatację urządzenia, zgodnie z jego przeznaczeniem, a ujawnione w okresie obowiązu gwarancji, będą usuwane w terminie 14 dni od daty otrzymania pisemnego zgłoszenia reklamacji. Wraz z urządzeniem zgłoszonym do naprawy gwarancyjnej należy przedstawić jego „Kartę Gwarancyjną”. MM PETRO Sp. z o.o. nie dostarcza zastępczego urządzenia na czas wykonywania naprawy.

Gwarancja nie obejmuje urządzeń, które są eksploatowane niezgodnie z wymaganiami zawartymi w „Instrukcji obsługi” lub innym dokumencie dołączonym do urządzenia, a w szczególności:

- 1) wadliwe transportowanych i magazynowanych;
- 2) nie posiadających potwierdzenia o prawidłowym podłączeniu i uruchomieniu urządzenia wydanym przez autoryzowany serwis producenta. Poświadczane takie należy uzyskać przed wprowadzeniem urządzenia do eksploatacji;
- 3) posiadających zerwane lub naruszone plombi i znaki fabryczne;
- 4) zastosowanych do wydawania miedów zawierających domieszki cieczy wywołujących korozję (np. kwas, woda, itd.)
- 5) w przypadku odkurzacza - gdy stosuje się go do czyszczenia powierzchni mokrych.

MM Petro Sp. z o.o. nie ponosi odpowiedzialności przed Użytkownikiem z tytułu oświadczeń, jakiegokolwiek straty lub szkody wtórne (w tym za utratę korzyści i inne) koszty, wydatki, bądź roszczenia wywołane uszkodzenia, zarówno spowodowane zaniedbaniami MM Petro Sp. z o.o., jej pracowników lub w inny sposób powstałe, bezpośrednio lub pośrednio wynikające z dostawy urządzeń, ich użytkowania, za wyjątkiem przypadków wyraźnie dopuszczonych w gwarancji oraz przypadków śmierci lub uszkodzeń ciała spowodowanych oczywistymi zaniedbaniami MM Petro Sp. z o.o.

Użytkownik/zgłaszający reklamację ponosi wszelkie koszty (delegacje pracowników, przesyłki, badania itd.) z tytułu nieuzasadnionego wezwania serwisu, a także koszty wynikające z wezwania serwisu we wszystkich przypadkach, kiedy nastąpiła utrata uprawnień gwarancyjnych. Okres gwarancji ulega przedłużeniu o czas trwania naprawy liczony od daty pisemnego zgłoszenia usterek, do dnia jej usunięcia.

Gwarancją nie są objęte:

- części podlegające normalnemu zużyciu eksploatacyjnemu jak np.:
 - olej napędowy
 - pas klinowy
 - pistolet (zawór wypływowy)
 - wąż wypływowy
 - esykalant
 - bezpieczniki
 - bieżąca konserwacja urządzenia
 - szkody powstałe w wyniku zaistnienia zdarzeń losowych - np. pożar, powódź, wyładowania atmosferyczne, trzęsienie ziemi itp.)
 - szkody będące następstwem przyczyn zewnętrznych powodujących uszkodzenie urządzenia.

*niepoprzednie skreślić

Reklamacje należy zgłosić pisemnie do jednej z autoryzowanych przez producenta jednostek serwisowych. Wzrusznikiem przycięcia reklamacji jest podanie nr fabrycznego urządzenia.

Gwarancja nie daje Użytkownikowi prawa domaganie się zwrotu utraconych korzyści z powodu uszkodzenia

W celu zapewnienia bezawaryjnej pracy urządzenia oraz spełnienia wymogów bezpieczeństwa pracy urządzeń w obszarze zagrożenia wybuchem zwraca się uwagę na:

- dobór właściwych zabezpieczeń nadmiarowo-prądowych urządzeń elektrycznych w miejscu pracy urządzenia;
- usunięcie wszelkich zanieczyszczeń i wody z instalacji hydraulicznej stacji zbiorników paliwa i LPG.

DODATKOWE WARUNKI GWARANCJI

2014-10-20

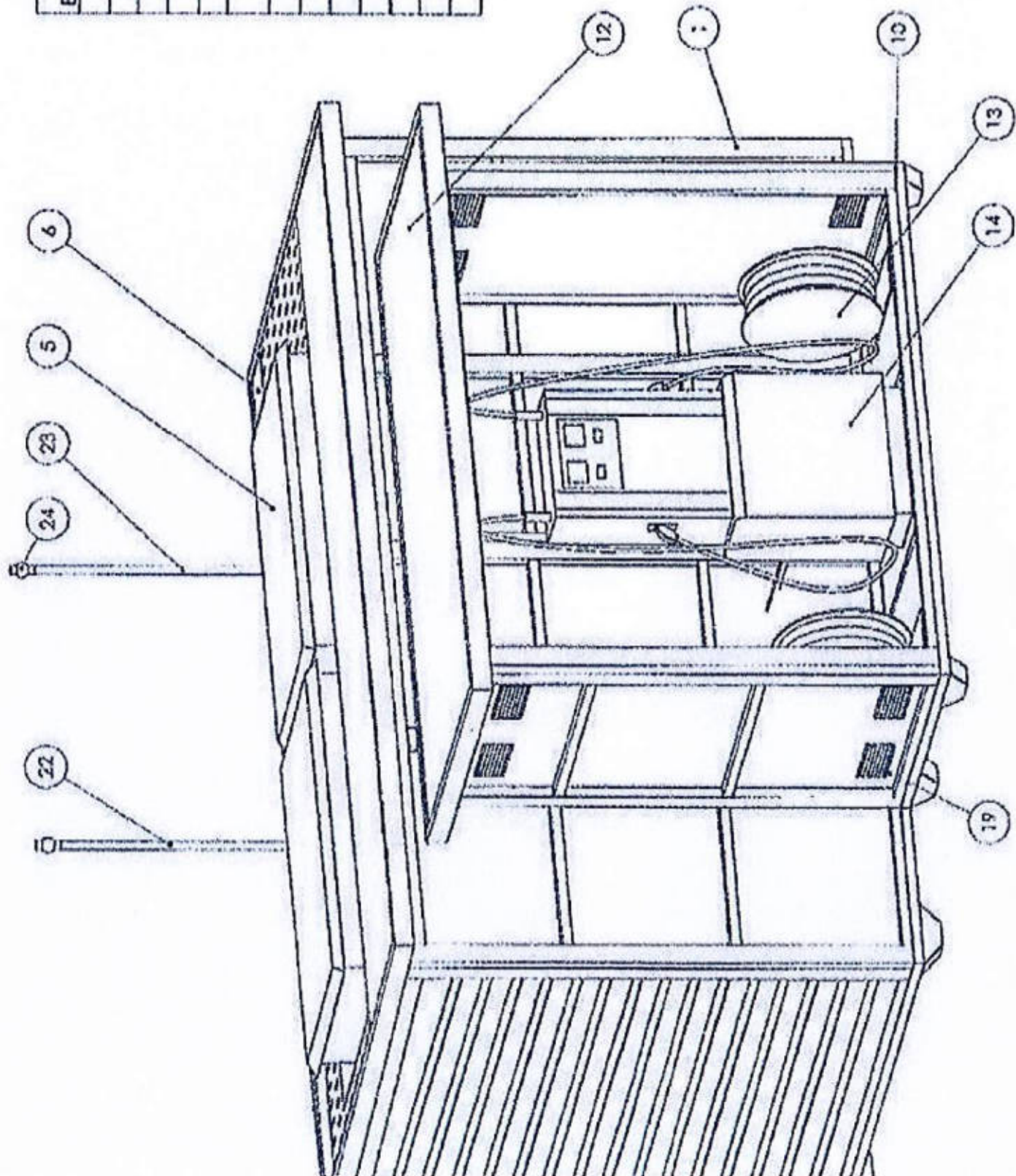
Data

MM Petro Sp. z o.o.

Szef Działu Kontroli Jakości

Pięczęt i podpis KJ

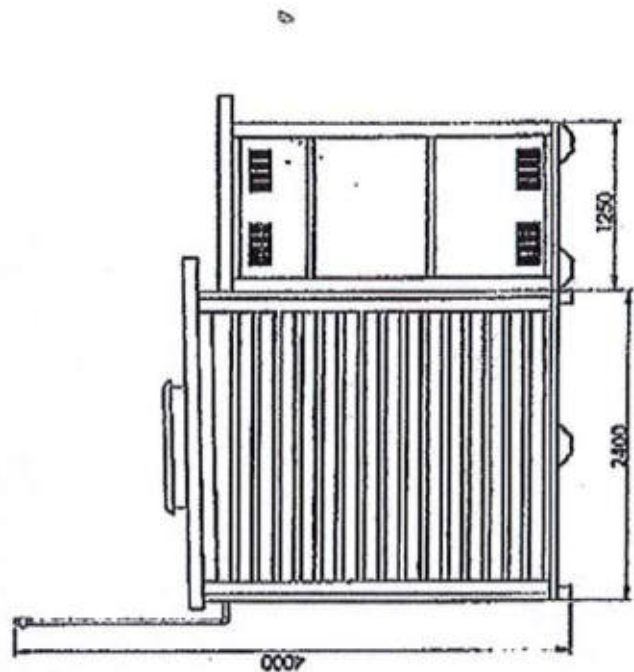
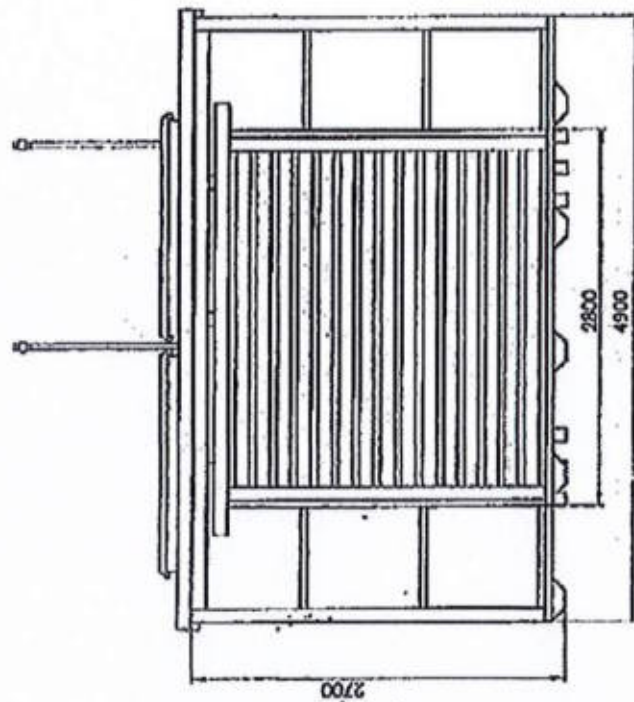
Rafał Luoszczyk



NR ELEMENTU	NUMER CZĘŚCI	ILOŚĆ
1	Klatka	1
3	Roleta zbiornika	1
5	Właz	2
6	Dach	1
10	Szafa dystrybutora	1
11	Roleta cystrybulora	1
12	Dach dystrybulora	1
13	Związek	2
14	Dystrybutor	1
19	Kształka wentylacyjna	8
22	Odpowietrzenie ON	1
23	Odpowietrzenie Pb	1
24	Zawór oddechowy	2

konstrukcja	Długość max (mm)	4 900	Szerokość max (mm)	3 650	Wysokość max (mm)	4 000

Waga: 4 500 kg



rys.2 – wymiary zewnętrzne – widok z boku

2.3. ZBIORNIK

Do magazynowania oleju napędowego zastosowano stalowy zbiornik beczłeniowy, jednokomorowy, dwupłaszczowy, walcowy ($\varnothing=2000\text{mm}$) o osi poziomej przeznaczony do magazynowania płynnych produktów naftowych zaliczanych do I, II i III klasy. Wykonany ze stali S235JRG2 wg PN-EN 10025

POMAROL S.A. Biskupiec POLAND Opracowanie Nr: P/01/2005	PASZPORT ZBIORNIKA BEZCIŚNIENIOWEGO (V10-ENZ-2K) NR 4149	STRONA - 1 -
		STRON - 8 -

Przedsiębiorstwo Produkcyjno - Usługowo - Handlowe
„POMAROL” S.A.
11-300 Biskupiec k/Olsztyna ul. Przemysłowa 4
www.pomarol.com.pl

tel. (0 89) 715-20-71 e-mail: zbiorniki@pomarol.com.pl

fax (0 89) 715-20-73 NIP 739-020-66-68
(0 89) 715-26-78

Nr rejestracyjny:
<i>/ wypełnia organ dozoru technicznego /</i>	

PASZPORT
ZBIORNIKA
BEZCIŚNIENIOWEGO
przeznaczonego do magazynowania
materiałów ciekłych zapalnych
ZBIORNIK NAZIEMNY /10/2000/A/D

Nr fabryczny:	- 4149 -	Rok budowy:	- 2015 -
---------------	----------	-------------	----------



POMAROL S.A. Biskuplec POLAND	PASZPORT ZBIORNIKA BEZCIŚNIENIOWEGO (V10-EN2-2K) NR 4149	STRO	NA - 2 -
Opracowanie Nr: P/01/2005		STR	ON - 8 -

PASZPORT ZBIORNIKA BEZCIŚNIENIOWEGO

1. DANE OGÓLNE.

1	Nazwa i adres wytwórcy	P.P.U.H. „POMAROL” S.A. 11-300 Biskuplec ul. Przemysłowa 4 tel. (0 89) 7 5-20-71
2	Nazwa i adres użytkownika
3	Numer fabryczny	4149
4	Rok budowy	2015
5	Konstrukcja i wymiary zgodne z rysunkiem	KZE/NZ.01-03.1-100/000 ... 002; Z/NZ.02.10/4149
6	Nazwa urządzenia	zbiornik bezciśnieniowy
7	Typ urządzenia	2-płaszczowy, naziemny, 2-komorowy
8	Oznaczenie	10/2000/A/D
9	Przeznaczenie urządzenia	magazynowanie materiałów ciekłych zapalnych w rozumieniu § 3 pkt. 1. Rozp. Min. Gosp. z 18.09.2001 r. Dz. U. Nr 113 Poz. 1211

2. WYKAZ DOKUMENTÓW ZAŁĄCZONYCH DO PASZPORTU ZBIORNIKA

Zał. nr	Nazwa dokumentu	Numer lub oznaczenie dokumentu	Liczba stron
1	Dokumentacja konstrukcyjna	Rysunek zestawieniowy: ZE/NZ.02.10/4149	A4x1
2	Protokół UDT z badania sprawdzającego	Protokół z badania sprawdzającego zbiornika nr 4149	- 1 -
3	Deklaracja zgodności	Nr 4149/2015	- 1 -
4	Karta gwarancyjna	Karta gwarancyjna zbiornika nr 4149	- 1 -
5	Dokumentacja techniczno-ruchowa + załączniki	DTR/03/2006	- 7+2 -
6	Dziennik spawania	zbiornika nr 4149	Przechowywane w archiwum „POMAROL” Do wglądu osobom upoważnionym.
7	Atesty materiałów	patrz punkt 4 paszportu	
8	-	-	

POMAROL S.A. Biskupiec POLAND Opracowanie Nr: P/01/2005	PASZPORT ZBIORNIKA BEZCIŚNIENIOWEGO (V10-ENZ-2K) NR 4149	STRONA - 3 -
		STRON - 8 -

3. CHARAKTERYSTYKA TECHNICZNA I PARAMETRY.

1	Średnica nominalna [mm]		2000
2	Długość całkowita [mm]		3690
3	Nazwa przestrzeni roboczej		Komora I+II
4	Najwyższe ciśnienie robocze [MPa]		0,0035 (3,5 kPa)
5	Ciśnienie obliczeniowe [MPa]		0,05
6	Ciśnienie próbne [MPa]	zbiornika wewnętrznego	0,03
		przeźreni międzyplaszczowej	0,04
7	Rodzaj czynnika próbnego		powietrze
8	Temp. czynnika próbnego [°C]		ok. 20
9	Max temp. robocza ścianek [°C]		50
10	Min. temp. robocza ścianek [°C]		-20
11	Naddatek na korozję [mm]		1
12	Pojemność	Nominalna [m ³]	10,0 (5+5)
13		Eksploatacyjna [m ³]	10,0 (5,0+ 5,0)
14		Całkowita [m ³]	10,4 (5,2+5,2)
15	Grubość	Plaszcz wewnętrzny [mm]	6
16		Plaszcz zewnętrzny [mm]	3
17		Dno wewnętrzne [mm]	6
18		Dno zewnętrzne [mm]	3
19	Powierzchnia wewnętrzna		oczyszczona do stopnia czystości Sa 2,5 i zabezpieczona olejem ochronnym
20	Masa netto [kg]		ok. 2900
21	Masa brutto [kg] po napełnieniu czynnikiem roboczym		max 14300
22	Charakterystyka czynnika roboczego	toksyczność	materiały ciekłe zapalne w rozumieniu § 3 pkt. 1. Rozp. Min. Gosp. z 18.09.2001 r. Dz. U. Nr 113 Poz. 1211
		zapalność	
		niebezpiecz. wybuchu	

POMAROL S.A. Biskupiec POLAND	PASZPORT ZBIORNIKA BEZCIŚNIENIOWEGO (V10-ENZ-2K) NR 4149	STRONA - 4 -
Opracowanie Nr: P/01/2005		STRON - 8 -

4. DANE O MATERIAŁACH ZASTOSOWANYCH DO BUDOWY ELEMENTÓW ZBIORNIKA.

Lp.	Nazwa elementu	Numer rysunku	Gatunek materiału	Wymiary	Norma przedmiotowa	Nr wytopu
1	Płaszcz wewnętrzny	KZE/PZ.01-03.1-100/000 ZE/NZ.02.10/4149	S235JRG2	blacha # 6	PN-EN 10025	153633
2	Płaszcz zewnętrzny	KZE/PZ.01-03.1-100/000 ZE/NZ.02.10/4149	S235JRG2	blacha # 3	PN-EN 10025	0C368186
3	Dennice wewnętrzne	KZE/PZ.01-03.1-100/000 ZE/NZ.02.10/4149	S235JRG2	blacha # 6	PN-EN 10025	052589
4	Dennice zewnętrzne	KZE/PZ.01-03.1-100/000 ZE/NZ.02.10/4149	S235JRG2	blacha # 3	PN-EN 10025	052590
5	Pokrywa wjazdu	KWT/PZ.1-100/000	S235JRG2	blacha # 12	PN-EN 10025	0C276842

POMAROL S.A. Biskupiec POLAND	PASZPORT ZBIORNIKA BEZCIŚNIENIOWEGO (V10-ENZ-2K) NR 4149	STRONA - 5 -
Opracowanie Nr: P/01/2005		STRON - 8 -

5. POŚWIADCZENIE WYTWÓRCY

ZBIORNIKA BEZCIŚNIENIOWEGO DO MAGAZYNOWANIA MATERIAŁÓW CIEKLYCH ZAPALNYCH

P.P.U.H. „POMAROL” S.A. 11-300 Biskupiec ul. Przemysłowa 4 tel. (0 89) 715-20-71

poświadcza, że zbiornik nr fabr. 4149; rok budowy 2015;

typ: naziemny, 2-płaszczowy, 2-komorowy;

Najwyższe nadciśnienie/
podciśnienie robocze

bar 0,035
0,0025

Ciśnienie próbne zbiornika

bar 0,3

Ciśnienie próbne przestrzeni międzyplaszczowej

bar 0,4

Zakres temperatur roboczych

°C (-20 + +50)

Pojemność

m³ 10,0

Przeznaczenie zbiornika (czynnik roboczy)

materiały ciekłe zapalne

Stopień napełnienia

% 97

Materiał ścianek

S235JRG2; St3SAI wg: PN-EN 10025; PN-83/H-92120

został wykonany i zbadany zgodnie z:

- rozporządzeniem Ministra Gospodarki z dnia 18.09.2001 r. Dz.U. Nr 113 Poz.1211;
- uprawnieniami do wytwarzania znak: UC-15-59-W/2-13 z dnia 11.06.2013 r.;
- dokumentacją techniczną według wymagań technicznych Urzędu Dozoru Technicznego nr UC-15-59-W/2-13 z dnia 11.06.2013, uzgodnioną przez UDT O/Olsztyn nr DC-15-20/01-05 z dnia 10.03.2005, DC-15-25/01-05 z dnia 31.08.2005 i DC-15-31/01-08 z dnia 19.12.2008 r.

Zbiornik został poddany z wynikiem pomyślnym próbie szczelności na wyżej wymienione ciśnienie próbne.

Na tabliczce fabrycznej oraz na elemencie zbiornika obok tabliczki fabrycznej został umieszczony znak:



Kopia niniejszego poświadczenia oraz oryginały dokumentów kontrolnych dotyczących zastosowanych materiałów do budowy zbiornika, wyniki badań niszczących elementów próbnych, wyniki badań nieniszczących złączy spawanych, dane o przeprowadzonej obróbce cieplnej, karty pomiarów głównych elementów zbiornika, a także innych przewidzianych badań*) są przechowywane u wytwórcy i będą przedstawione do wglądu na każde żądanie organu właściwej jednostki dozoru technicznego lub użytkownika.

Zbiornik nadaje się do pracy przy wyżej wymienionych parametrach.

Załącznik: Dokumentacja zbiornika wg warunków uprawnienia

Odpowiedzialny za kontrolę jakości

mgr inż. Jacek Winkowski
Czł. Wyk. 1111/1413
11.08.2015

(podpis i pieczęć)

Odpowiedzialny za wytwarzanie

SPECJALISTA
d/s Zbiorników Paliwowych
mgr inż. Marcin Winkowski

(podpis i pieczęć)

Prezes Zarządu
lub osoba upoważniona

PREZES ZARZĄDU

mgr inż. Antoni Różniakowski
(podpis i pieczęć)

*) niepotrzebna skreślić

Biskupiec, dnia 19.08.2015 r.



POMAROL S.A. Biskupiec POLAND	PASZPORT ZBIORNIKA BEZCIŚNIENIOWEGO (V10-ENZ-2K) NR 4149	STRONA - 6 -
Opracowanie Nr: P/01/2005		STRON - 8 -

6. DANE O APARATURZE DO POMIARÓW, SYGNALIZACJI, STEROWANIA I AUTOMATYCZNYCH ZABEZPIECZEŃ

Opis techniczny:

.....

.....

.....

.....

.....

.....

.....

.....

.....

.....

.....

.....

.....

.....

.....

7. OSPRZĘT ZBIORNIKA DOSTARCZANY WRAZ ZE ZBIORNIKIEM

Lp.	Nazwa i typ	Ilość	Producent	Uwagi
1	Wyposażenie technologiczne wg tabeli wyposażenia technologicznego na rys. zestawieniowym dokumentacji	1 kpl.	-	-

POMAROL S.A. Biskupiec POLAND	PASZPORT ZBIORNIKA BEZCIŚNIENIOWEGO (V10-ENZ-2K) NR 4149	STRONA - 7 -
Opracowanie Nr: P/01/2005		STRON - 8 -

8. OSPRZĘT MONTOWANY PRZEZ UŻYTKOWNIKA

Lp.	Nazwa i typ	Ilość	Producent	Uwagi
1				
2				
3				
4				
5				
6				
7				
8				
9				
10				

POMAROL S.A. Biskupiec POLAND	PASZPORT ZBIORNIKA BEZCIŚNIENIOWEGO (V10-ENZ-2K) NR 4149	STRONA - 8 -
Opracowanie Nr: P/01/2005		STRON - 8 -

9. DANE DOTYCZĄCE MONTAŻU, POSADOWIENIA / USTAWIENIA ZBIORNIKA

UŻYTKOWNIK

kod miejscowość

ul.

MIEJSCE USTAWIENIA

kod miejscowość

ul.

INNE:

Oświadczam, że w/w zbiornik został wyposażony w osprzęt oraz posadowiony / ustawiony
zgodnie z wymaganiami przepisów.

..... dnia

/ miejscowość /

/ podpis i pieczęć użytkownika /

	URZĄD DOZORU TECHNICZNEGO Jednostka Inspekcyjna akredytowana przez PCA, Nr AK 001		Oddział w Olszynie		Lp. 1
	Protokół wykonania czynności dozoru technicznego - badania sprawdzającego				Data badania 18.08.2015
Zgłaszający:		Urządzenie(rodzaj, typ): zbiornik bezciśnieniowy, nazemny przeznaczony do magazynowania materiałów ciekłych zapalnych			
Lokalizacja urządzenia: PPUH „POMAROL” S.A. ul. Przemysłowa 4 11-300 Biskupiec		Wytwórca: PPUH „POMAROL” S.A. Biskupiec Numer fabr./rok budowy 4149 / 2015 Numer ewidencyjny..... Pojemność/długość ^{*)} 10 m ³ Pow. ogrzew./mcc ^{*)}			
Parametry urządzenia:					
Przestrzeń	Komora I 5 m ³	Komora II 5 m ³	Komora III	Komora IV	Przestrzeń międzyplaszczowa
Ciśnienie dopuszczalne / próbne *) [MPa/bar]	- 0,3	- 0,3	- -	- -	0,4 -
Temp. dopuszczalna [°C]	60		-		60
Czynnik roboczy	materiały ciekłe zapalne	materiały ciekłe zapalne	-		ciecze / gazy detekcyjne
1. Dokumenty odniesienia: Rozporządzenie Ministra Gospodarki z 18.09.2001 (Dz.U.Nr 113, poz.1211 ze zm.); Procedura UDT nr DT-1/IN/31					
2. Zakres i wynik badania:					
2.1. Badanie budowy	urządzenia	z osprzętem *) dano wynik pozytywny / negatywny*).			
2.2. Próba szczelności	urządzenia	hydrauliczna *) z osprzętem *) przy ciśnieniu próbnym dano wynik pneumatyczna *) bez osprzętu (jak w tabeli powyżej) pozytywny / negatywny*).			
2.3. Próby szczelności powłok zewnętrznych lub wykładzin: wynik pozytywny / wynik negatywny / nie wymagane *).					
2.4. Badania specjalne: wynik pozytywny / wynik negatywny / nie wymagane *).					
2.6. Urządzenie zabezpieczające przestrzeń ustawione na ciśnienie MPa - według szkicu jak w uwagach / protokołu z badania z dnia / załączonym poświadczeniu *).					
3. Uwagi, zalecenia, niezgodności, wyposażenie pomiarowo-badawcze:					
<p>Badanie przeprowadzono na wniosek wytwórcy – pismo nr 4814/15, w obecności pana Mariusza Winkowskiego, który oświadczył, że jest osobą upoważnioną do występowania przed organami dozoru technicznego.</p> <p>Wyposażenie pomiarowo-badawcze: manometr (0-0,1 MPa) nr Inwent. 1595; spoinomierz nr Inwent. 1526; suwmiarka typ MAUb 150CH nr Inw. 1598; przyrząd wstępowy nr Inw. 1585.</p> <p>Osprzęt (-u) nie badano*: urządzenie podlega badaniom w miejscu ustawienia, wykonać uzupełniającą próbę szczelności na ciśnieniu 0,03 MPa w zakresie połączeń zbiornika z osprzętem oraz instalacją technologiczną.</p> <p>Dokumentacja techniczna według wymagań technicznych Urzędu Dozoru Technicznego nr UC-15-59-W/2-13 z dnia 11.06.2013, uzgodniona przez UDT O/Olsztyn nr DC-16-20/01-05 z dnia 10.03.2005, DC-15-25/01-05 z dnia 31.08.2005 r.</p> <p>Stan techniczny zbiornika jest zgodny z dokumentami odniesienia.</p> <p>Na dowód przeprowadzenia badań, które potwierdziły zgodność urządzenia z przedłożoną dokumentacją, tabliczka fabryczna urządzenia została osteplowana cechą:</p>					
4. Potwierdzam odbiór protokołu SPECJALISTA d/s Zbiorników i Paliwowych mgr Inż. Mariusz Winkowski			5. Pieczęć i podpis Inspektora Inspektor Urzędu Dozoru Technicznego mgr Inż. Grzegorz Kózan		
Imię, nazwisko i podpis eksploatującego lub osoby upoważnionej Niniejszy protokół może być powielany, wyłącznie w całości, za zgodą eksploatującego i Urzędu Dozoru Technicznego					
*) niepotrzebne skreślić lub zostawić własne					

PARAMETRY PRACY

Max nadciśnienie w zbiorniku	0,035 bara
Max podciśnienie w zbiorniku	0,0025 bara
Min temperatura magazynow. produktu	T=20-30°C
Stopień napełnienia zbiornika	97 %
Max gęstość magazynowanego produktu	1,1 t/m ³

V _{całk}	POJEMNOŚĆ - [m] ³						MASA - [kg]
	V _{air}	V _{AE}	V _{Ac}	V _{VA}	V _{Ac}	V _{Pr}	
10m ³	5,0	5,2	5,1	5,0	5,2	5,1	2900

V_{air} - NOMINALNA POL. KOMORY A (B,C)
 V_{AE} - EKSPLOATACYJNA POL. KOMORY A (B,C)
 V_{Ac} - CAŁKOWITA POL. KOMORY A (B,C)
 V_{VA} - NOMINALNA POL. PRZESTRZENI MIĘDZYPRASZCZOWEJ

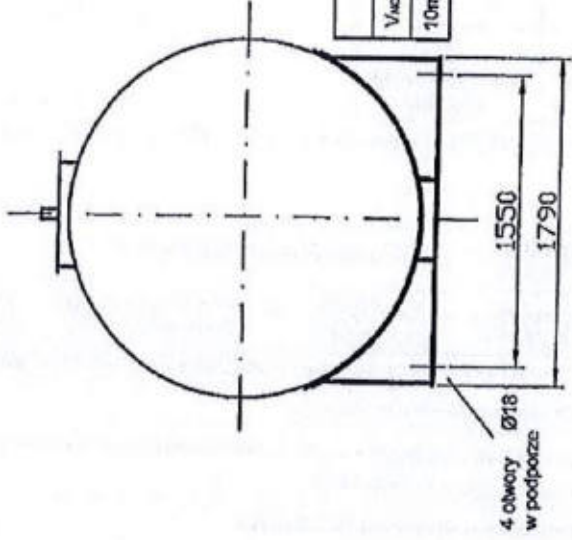


TABELA KRÓCÓCÓW

OZNACZENIE	ILOŚĆ SZTUK	PRZEZNACZENIE	SREDNICA DN [mm]
K1	1+1	KROCEC RURY POMAROWEJ 4" (SUNDY LUB LISTWY)	100
K2	1+1	KROCEC RURY POMAROWEJ 2" (POMOCNICZY)	50
K3	1+1	KROCEC UKŁ. ODDYCHOWEGO Z	50
K4	1+1	KROCEC RURY ZLEWNEJ 3"	80
K5	1+1	KROCEC SSANWY 1 1/2"	40
K6	1+1	PRZELACZ DO COMODORNA	-
K7	2	KROCEC KONTROLI PRZEDZEW (ODPOWIEDZENIE) 3/8"	20
K8	1	WZAL 8000	600
K9	1	KROCEC DETEKTORA PRZECIEKÓW Z	50
K10	2+2	ODDADKOWE PRZELACZE KONWERSYJNE	-

UWAGA!

Pozycyista długość całkowita zbiornika nie powinna przekroczyć ± 1% DOTYCZY ZBIORNIKA NEI FABRYCZNY 2149 ROK PRODUKCJI 2015

OPRACOWAŁ: Inż. Piotr Szewiel
 ZATWIERDZIŁ: Inż. Andrzej Wójcikowski

DATA: 01.06.2015

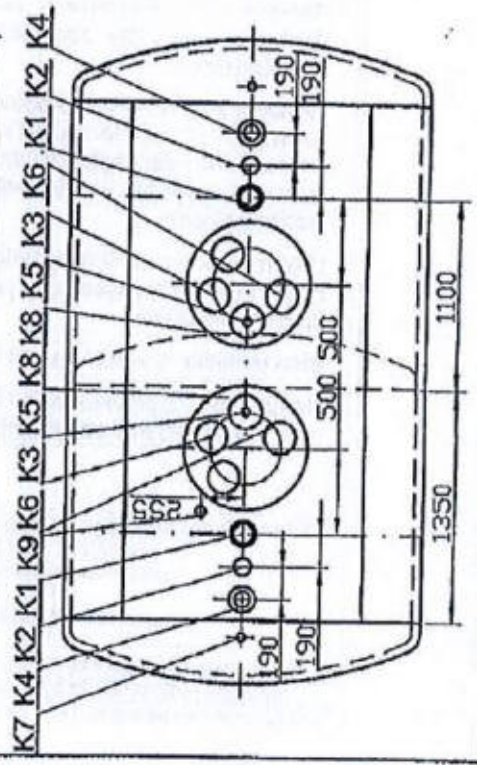
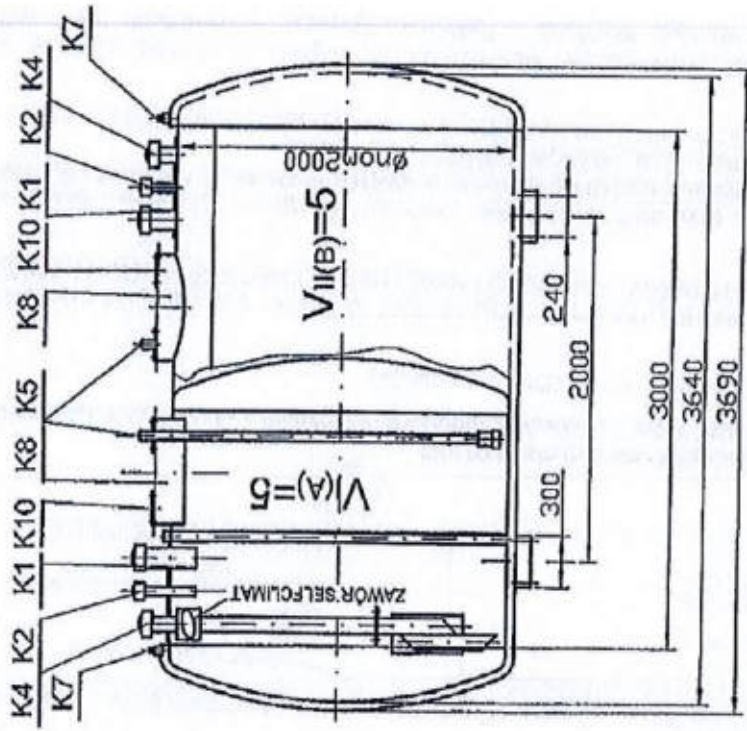
WZGLĘDNY: 01.06.2015

WZGLĘDNY: 01.06.2015

PPJUK POMAROL S.A.
 11-500 Białystok, Woloszczyńska
 ul. PRZEBYWAJĄCZA 4
 tel. (0 85) 715-2011
 fax (0 85) 715-2079
 (0 85) 715-2878

ZBIORNIK PALIWOWY N=50m³
 NADZIANY, OWPASZCZONY

RYSLUNDEK
 ZERZUT, 1051169



RSZUMIŁK, JEST WŁASNOŚCIĄ PPJUK POMAROL S.A. Jąko kopie, powielenie, publikowanie w całości lub części



Przedsiębiorstwo Produkcyjno - Usługowo - Handlowe

„POMAROL” S.A.

11-300 Biskupiec k/Olsztyna ul. Przemysłowa 4

tel. 89/ 715-20-71

fax.: 89/ 715-20-73; 89/ 715-26-78

e-mail: zblorniki@pomarol.com.pl

www.pomarol.com.pl

Konto: Bank BGŻ O/Olsztyn: 53 2030 0045 1110 0000 0214 7410

NIP: 739-020-65-68
KRS: 0000151794

Deklaracja zgodności nr 4149/2015

- 1. Producent wyrobu: Przedsiębiorstwo Produkcyjno-Usługowo-Handlowe „POMAROL” Spółka Akcyjna 11-300 Biskupiec, ul. Przemysłowa 4
- 2. Nazwa wyrobu: stalowe zbiorniki jedno- i dwupłaszczowe, jedno- i wielokomorowe, podziemne i nadziemne,
- 3. Klasyfikacja wyrobu: SWW 0623-11, PKWiU 28.21.11-33
- 4. Przeznaczenie i zakres stosowania wyrobu: magazynowanie materiałów ciekłych zapalnych w rozumieniu § 3 pkt. 1. Rozp. Min. Gosp. z 18.09.2001 r. Dz. U. Nr 113 Poz. 1211

- 5. Dokumenty odniesienia:
 - Uprawnienie Urzędu Dozoru Technicznego (nr UC-15-59-W/1-02) do wytwarzania stałych zbiorników ciśnieniowych i zbiorników bezciśnieniowych
 - Rozporządzenie Ministra Gospodarki z 18.09.2001 r. w sprawie warunków technicznych dozoru technicznego, jakim powinny odpowiadać zbiorniki bezciśnieniowe i niskociśnieniowe przeznaczone do magazynowania materiałów ciekłych zapalnych Dz. U. Nr 113 Poz. 1211
 - Rozporządzenie Ministra Gospodarki z 21.11.2005 r. w sprawie warunków technicznych, jakim powinny odpowiadać bazy i stacje paliw płynnych, rurociągi dalekosiężne do transportu ropy naftowej i produktów naftowych i ich usytuowanie Dz. U. Nr 243 Poz. 2063
 - dokumentacja techniczna producenta zatwierdzona przez Urząd Dozoru Technicznego
 - BN-64/2212-04 - Podpory poziomych aparatów cylindrycznych
 - PN-87/M-69008 - Klasyfikacja konstrukcji spawanych

6. Partia wyrobu objęta deklaracją: zbiornik nr fabryczny: 4149; rok budowy 2015.

Deklaruję z pełną odpowiedzialnością, że wyroby z partii określonej w pkt 6 są zgodne z dokumentami odniesienia wymienionymi w pkt 5.

Biskupiec, dnia 19.08.2015 r.

PREZES ZARZĄDU

mgr inż. Jacek Piłarski

.....
(imię, nazwisko i podpis osoby upoważnionej, pieczęć)

PRODUKCJA:
USŁUGI:

ZBIORNIKI PALIWOWE, MASZYNY ROLNICZE, KONSTRUKCJE STALOWE
STACJA KONTROLI POJAZDÓW, MOTORYZACYJNE





Przedsiębiorstwo Produkcyjno – Usługowo – Handlowe

„POMAROL” S.A.

11-300 Biskupiec k/Olsztyna ul. Przemysłowa 4

tel. 89/ 715-20-71

fax.: 89/ 715-20-73; 89/ 715-26-78

e-mail: zblorniki@pomarol.com.pl

www.pomarol.com.pl

Konto: Bank BGŻ O/Olsztyn: 53 2030 0045 1110 0000 0214 7410

NIP 739-020-65-68

KRS: 0000151794

KARTA GWARANCYJNA nr 4 1 4 9 DLA ZBIORNIKA NAZIEMNEGO

nr 4 1 4 9 O POJEMNOŚCI $V = 10 \text{ m}^3$ 2 – KOMOROWY

Wykonawca gwarantuje dobrą jakość i właściwą pracę zbiornika oraz zobowiązuje się ponieść koszty naprawy, jeżeli w okresie gwarancyjnym ujawnią się jakiegokolwiek wady lub powstaną uszkodzenia mimo właściwego użytkowania i osprzętu. Obsługę gwarancyjną zbiornika wykonuje producent.

Udziała się użytkownikowi gwarancji: na okres 5 (pięć) lat na konstrukcję zbiornika
oraz na okres 2 (dwa) lat na powłokę zewnętrzną zbiornika

licząc od daty zakupu zbiornika, tj. od dnia: 26.08.2015r. ... dwadziesty ... szósty

(słownie dzień, miesiąc, rok)

sierpnia ... dwa tysiące ... piętnasty ... rok

Reklamacja jest ważna za okazaniem karty gwarancyjnej.

510653214

PPUH „POMAROL” SA

ul. Przemysłowa 4, 11-300 Biskupiec

Tel. (089) 715 20 71 Fax (089) 715 26 78

(pieczęć i podpis wykonawcy)

Data odbioru technicznego obiektu lub przyjęcia do eksploatacji:

.....
(pieczęć i podpis użytkownika)

.....
(pieczęć i podpis inspektora odbioru
lub wykonawcy)

WARUNKI GWARANCJI:

1. Gwarancja polega na bezpłatnej naprawie (zbiornika z osprzętem), jeżeli uszkodzenie nastąpiło z winy producenta.
2. Gwarancja nie obejmuje części, których normalne zużycie może nastąpić przed upływem okresu gwarancji.
3. Producent będzie zwolniony od pełnienia obowiązków gwarancyjnych w przypadku:
 - a. nieprzestrzegania przez użytkownika warunków obsługi i eksploatacji,
 - b. samowolnego wprowadzania zmian konstrukcyjnych,
 - c. demontażu lub naprawy uszkodzonego zespołu przed przyjazdem przedstawiciela producenta,
 - d. uszkodzenia na skutek awarii.
4. Nie wolno zbiornika zrzucać, przetaczać przez wiaz oraz ciągnąć za pojazdem.
5. Przez udzielenie gwarancji producent zobowiązuje się w terminie 14 dni od daty otrzymania reklamacji do bezpłatnej naprawy reklamowanego sprzętu lub dostarczenia użytkownikowi bezpłatnie nowych części bez wad i pokrycia kosztów naprawy.
6. Reklamacje sprzętu użytkownik zgłasza bezpośrednio do producenta najdalej w ciągu 14 dni od daty powstania uszkodzenia.
7. Gwarancja ulega przedłużeniu o okres, w którym sprzęt był w naprawie.
8. Zobowiązuje się użytkownika do zwrotu części uszkodzonych wymontowanych ze zbiornika.
9. Zobowiązuje się użytkownika do wykonania powtórnej próby szczelności przed posadowieniem zbiornika. Nie dokonanie tej próby powoduje utratę gwarancji (nie dotyczy zbiorników z izolacją antykorozyjną wykonaną u producenta).